



## 塑壳断路器 NYKM3HU 系列

### 安装操作手册 V1.0 (AK3)

感谢您购买我们的产品，使用前请仔细阅读此手册。并请严格按照安装操作手册要求操作使用，阅读后请妥善保管，以备日后查阅。

## 目录

第一章 注意事项.....	1
1.1 开箱检查注意事项.....	1
1.2 产品外观和各部分名称.....	1
1.3 储存环境.....	1
第二章 安装.....	2
2.1 绝缘测试.....	2
2.2 使用环境.....	2
2.3 安装方法.....	3
2.3.1 断路器安装方式.....	4
2.3.2 安装和连接.....	4
第三章 运行.....	13
3.1 运行前检查和准备.....	13
3.2 试运行.....	13
3.3 运行.....	13
第四章 维护.....	14
4.1 维护准备工作.....	14
4.2 维护内容.....	14
第五章 常见故障处理.....	14

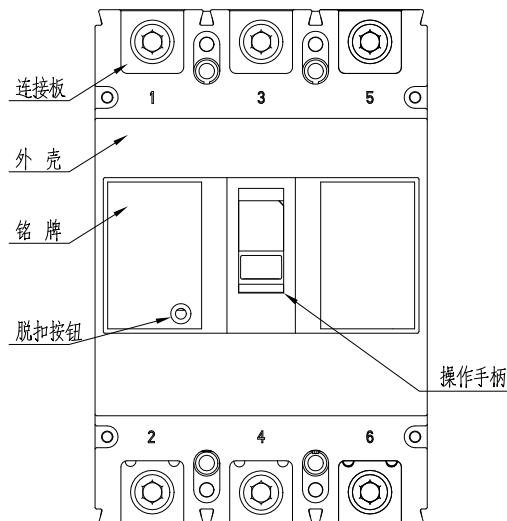
## 第一章 注意事项

### 1.1 开箱检查注意事项

收到您订购的断路器后，请开箱检查以下各项：

- 1) 检查外观有无任何在运输过程中发生的损坏，如外壳的破损等。
- 2) 包装盒内除断路器、使用说明书、产品合格证外，还应该有关安装使用所配的螺钉及有关附件。

### 1.2 产品外观和各部分名称



### 1.3 储存环境

项目	规范
周围温度	-35°C~+70°C
相对湿度	(环境温度 20°C时) ≤90%

## 第二章 安装

### 2.1 绝缘测试

本断路器出厂前已按标准规定绝缘测试。若安装前进行复测，其过程如下：

- 1) 用 1000VDC 兆欧表
- 2) 绝缘电阻应不小于 20MΩ
- 3) 在断路器触头间、相间、相与外壳间（外壳用金属箔覆盖）
- 4) 对接至主电路的欠压脱扣器，在进线与断路器外壳间

如用户无兆欧表，可用工频耐压测试仪做替代试验，测量部位参照绝缘测试方法，施加电压 2500V、历时 5s。

### 2.2 使用环境

- 1) 不要安装于含有爆炸气体的环境里，否则有引发爆炸的危险。
- 2) 请勿安装于特别潮湿的地方。
- 3) 不要安装在外磁场大于地磁场 5 倍的地方，否则断路器不能正常工作。
- 4) 不要安装在振动大于 4g 的地方。
- 5) 不要安装在气体介质能腐蚀金属和破坏绝缘的地方。

表 3-1 断路器安装场所环境要求

项目	规范
周围空气温度	-35°C~+70°C，且 24h 平均值不超过+35°C
相对湿度	在+40°C时不超过 50%，最湿月平均最低温度不超过+20°C，且该月平均最大相对湿度不超过 90%，并考虑因温度变化发生在产品表面上的凝露。
海拔高度	不超过 2000m
污染等级	3 级

表 3-2 环境温度变化时的降容系数

型号	+40°C	+45°C	+50°C	+55°C	+60°C	+65°C	+70°C
	降容系数	降容系数	降容系数	降容系数	降容系数	降容系数	降容系数
NYKM3HU-250	1	0.982	0.963	0.944	0.924	0.904	0.882
NYKM3HU-320	1	0.982	0.963	0.944	0.924	0.904	0.882
NYKM3HU-400	1	0.981	0.962	0.942	0.922	0.901	0.879
NYKM3HU-630	1	0.979	0.958	0.937	0.915	0.893	0.871

注：以上降容系数均在壳架额定电流下测得。

表 3-3 环境温度变化时的降容系数

海拔高度 (m)	2000	2500	3000	3500	4000	4500	5000
工作电流修正系数	$I_n$	$I_n$	$0.980I_n$	$0.972I_n$	$0.963I_n$	$0.95I_n$	$0.938I_n$
工频耐压 (V)	3500	3500	3150	2970	2700	2600	2380
绝缘电压 (V)	1140	1140	1030	970	925	880	835

## 2.3 安装方法

请安装于金属等阻燃物上。

### 2.3.1 断路器安装方式

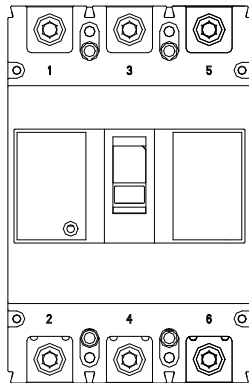


图 2-1 垂直安装

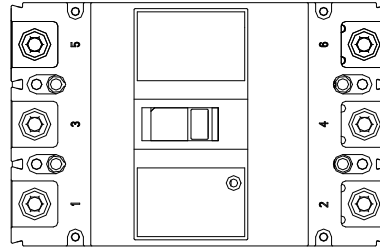
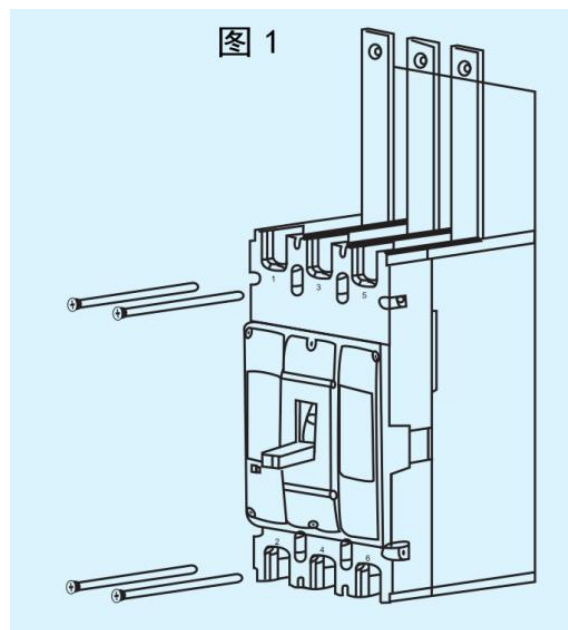


图 2-2 水平安装

### 2.3.2 安装和连接

#### 2.3.2.1 安装飞弧罩说明



1.用安装螺钉先把产品固定在柜体上。

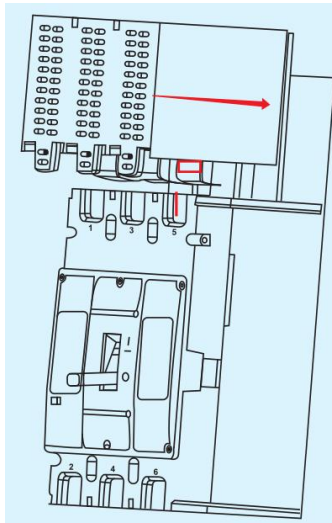


图 2

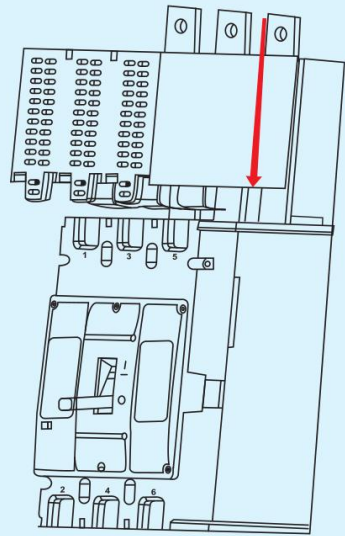


图 3

2.把组装好的飞弧罩使挡板与中盖上红色标注面平行后，按照图 3 产品侧进行滑动，使飞弧罩与底座进行卡接。

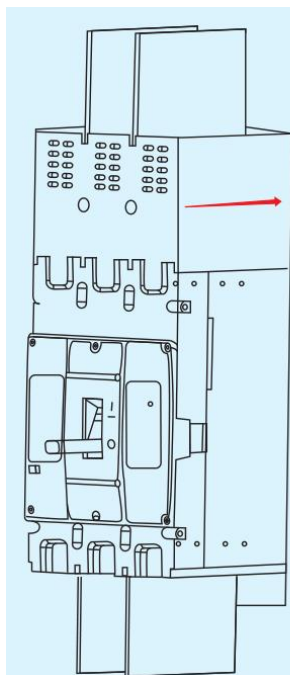


图 4

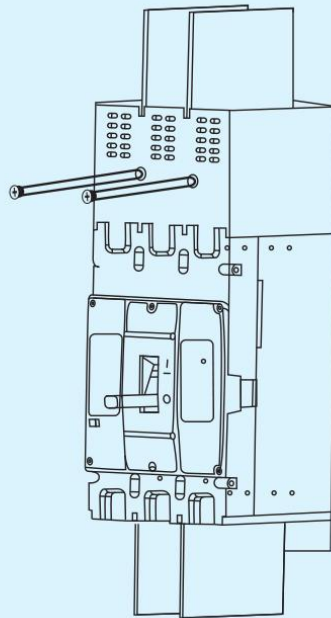
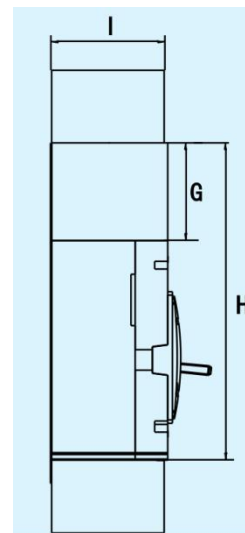
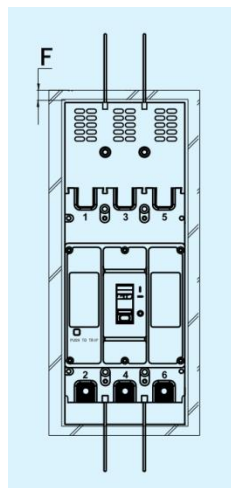
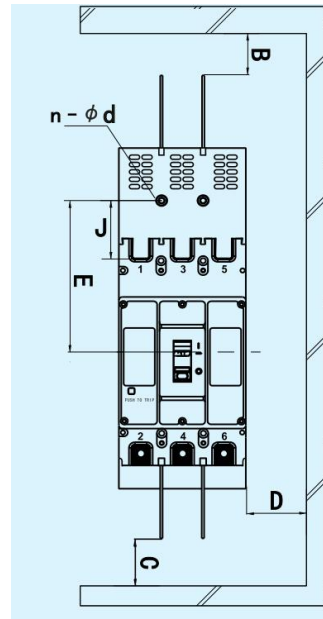
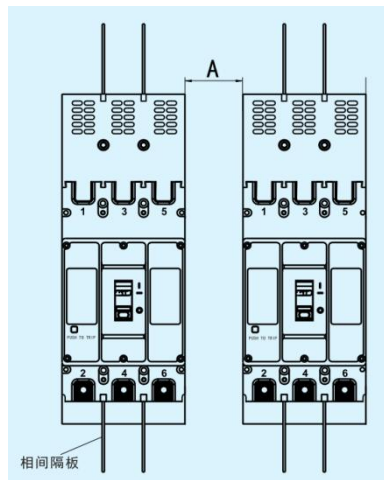


图 5

3.按照图 3 飞弧罩与底座，中盖之间卡接后，按照图 4 施加力按照红色标注方向使飞弧罩进行运动，按照完成后如图 4，用螺钉固定安装飞弧罩上的隔弧板。如图 5 所示。

2.3.2.2 把断路器本体、底板（板后接线用）、固定在安装板上安装距离见下表。



型号规格	距离 (mm)										
	A	B	C	D	E	F	G	H	I	J	n-Φd
NYKM3HU-250	30	30	30	30	188	13	80	280	94	53	2-Φ4.5
NYKM3HU-320	30	30	30	30	188	13	80	280	94	53	2-Φ4.5
NYKM3HU-400	30	30	30	30	153.5	13	50	307	118	53	2-Φ4.5
NYKM3HU-630	30	30	30	30	185	13	50	320	118	60	2-Φ4.5

注意：用户在使用时,断路器 1、3、5 端子侧应按图示配装飞弧罩,断路器 2、4、6 端子侧应配装相间隔板,并在断路器与金属安装板之间垫装绝缘板,绝缘板开孔尺寸同安装板。

### 2.3.2.3 与主电路连接

- 1) 必须由具有专业资格的人员进行配线作业。
- 2) 确认输入电源处在完全断开的情况下，才能进行配线作业。
- 3) 必须安装本体后再进行配线。
- 4) 断路器配线一般遵循上进下出，即 1、3、5 接线端接电源线，2、4、6 接线端接负载线。亦可倒进线（需订货时说明）。

### 2.3.2.4 在断路器相间安装隔弧板

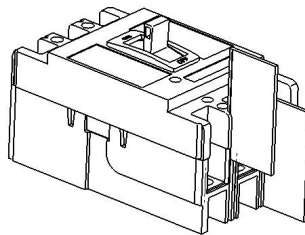
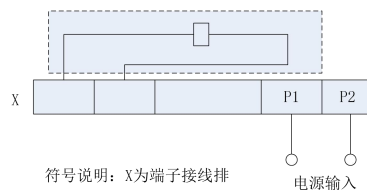


图 2-6 相间隔弧板

### 2.3.2.4 断路器内部附件的电气接线

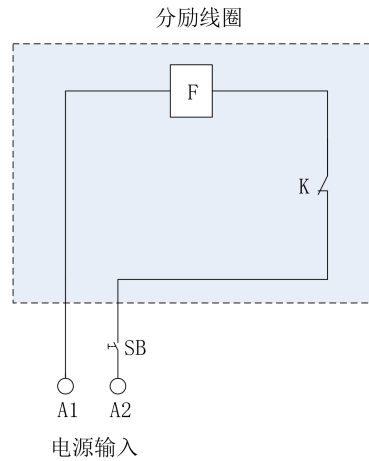


虚框内为断路器内部附件

(1) P1-P2 接电源 AC400V, AC230V

(2) 分励脱扣器

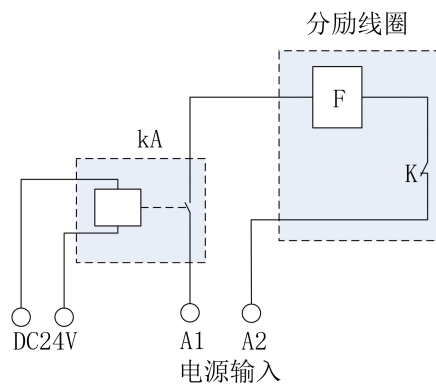
根据引出的导线编号接入电源（直流电源不必分正负极），辅助电源 AC230V, AC400V, DC24V, DC220V。当分励脱扣器的外加电压介于额定控制电源电压的 70%~110%之间时，能可靠分断断路器。



虚框内为断路器内部附件

A1、A2 为电源输入电压，SB 开关按钮用户自备

采用 DC24V 中间继电器控制 AC230V 或 AC400V 分励脱扣器使用接线图



KA: DC24V 继电器，触点容量为 1A； A1、A2 为电源输入电压

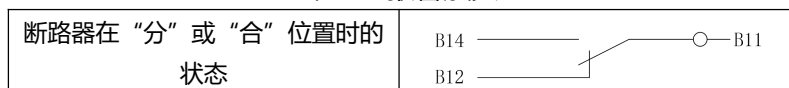
注：当采用 DC24V 分励脱扣器时，应满足如下条件。铜导线最大长度（两根导线中每根长度）必须满足下表条件，脱扣器接线端处的电源功率必须满足最小 50W 要求。

表 2-6 铜导线长度

导线截面积额定控制电源电压	1.5mm <sup>2</sup>	2.5mm <sup>2</sup>
100%Us	150m	250m
85%Us	100m	160m

(3) 辅助触头、报警触头根据引出的导线编号接入电源根据引出的导线编号接入相应外围控制电路。

表 2-7 报警触头



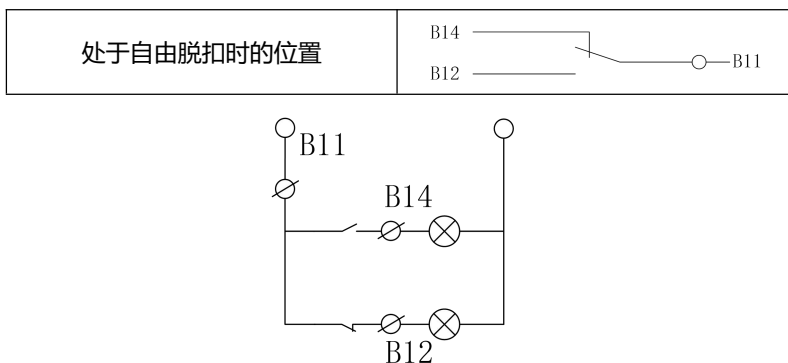


图 2-7 报警触头接线图

表 2-8 辅助触头

断路器处于“分”或“自由脱扣”时的位置	
断路器处于“合”时的位置	
	“合”时接通状态的触头转为断开状态；“分”时断开状态的触头转为接通状态。

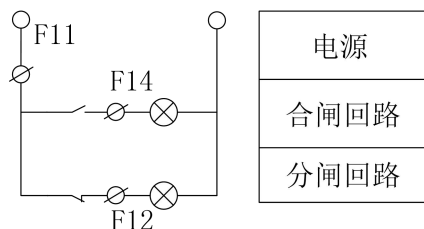


图 2-8 辅助触头接线图

表 2-9 过载报警不脱扣

断路器处于非过载状态时	
断路器处于过载报警时	RB11、RB12 由接通状态转为断开状态 RB11、RB14 由断开状态转为接通状态

### 2.3.2.6 转动手柄操作机构的安装

转动手柄操作机构，须向本公司订货以保证质量。如用户自行购买，请选质量可靠厂家配套，否则装配后发生的一切不良后果本公司不能负责。

- (1) 安装前，开关柜门板上操作机构的手柄开孔应根据所选的断路器操作机构的形式确定其相对位置（开孔中心离铰链中轴线距离不小于 200mm）。
- (2) 把固定好操作机构的断路器安装于安装板上。
- (3) 把操纵杆方轴固定于操作机构的方孔内。
- (4) 调整其相对位置，使方轴中心与手柄开孔中心一致并固定。
- (5) 合上安装好转动手柄的开关柜门板，试着操作手柄，转动应灵活自如，并且手柄在水平位置时，断路器应分闸，手柄在垂直位置时，断路器应合闸。

手操机构产品尺寸

图 2-9 CZH 型手动操作机构安装示意图

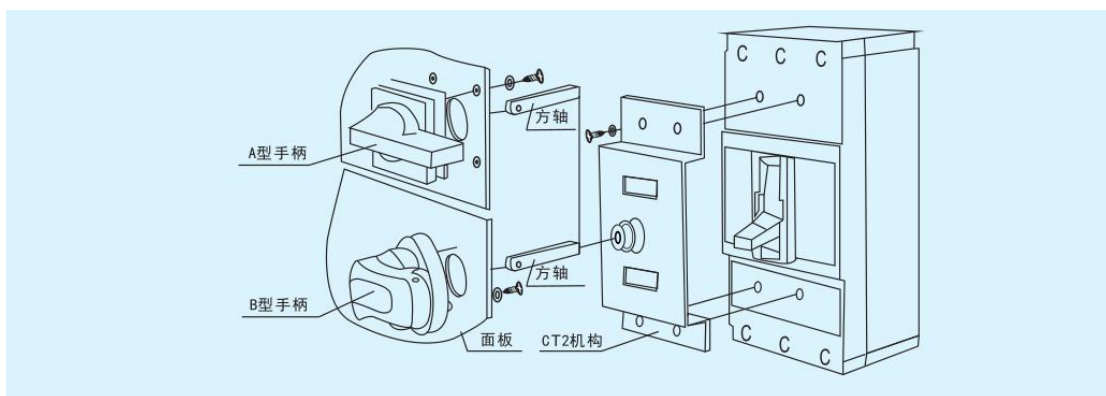


图 2-10 CZH 型手动操作机构安装尺寸图

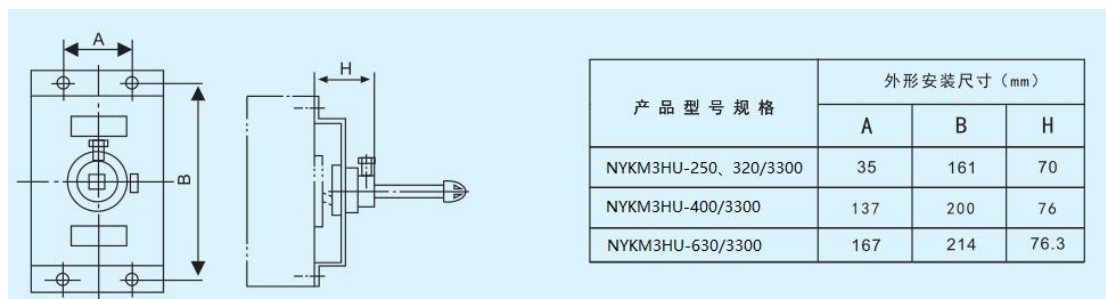
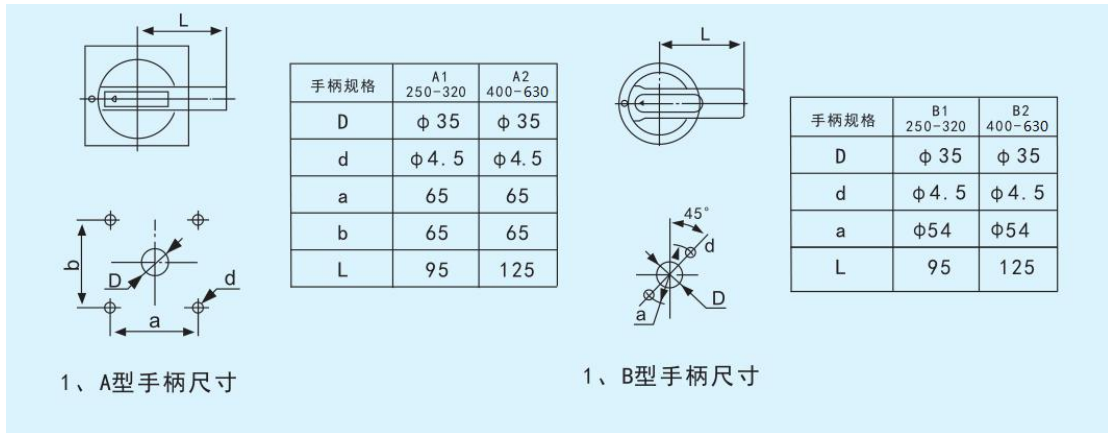


图 2-10 CZH 型操作机构手柄外形及安装尺寸图

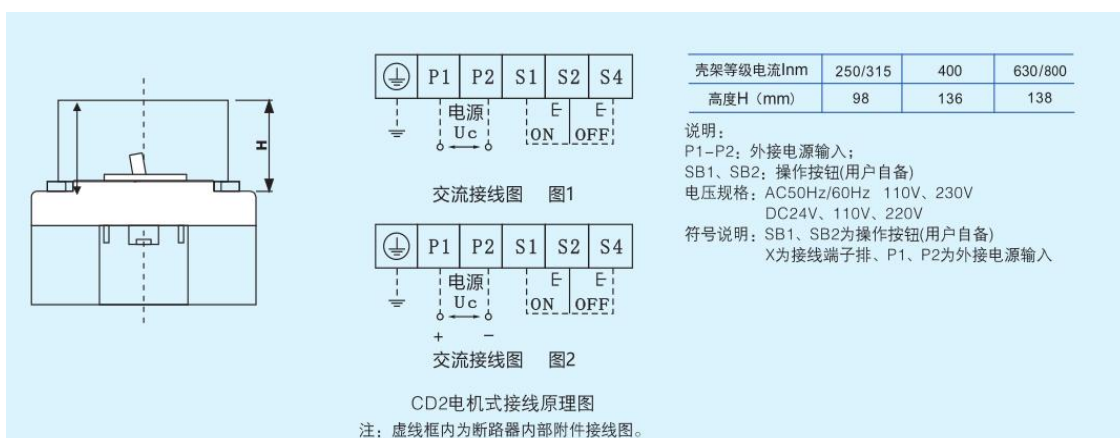


### 2.3.2.7 电动操作机构

图 2-11 CD2 型电机式电动机操作机构图片



图 2-11 电动机操作结构 CD2 电动机操作机构接线图见下图:



## 第三章 运行

### 3.1 运行前检查和准备

运行前应检查以下各项:

- (1) 核对接线是否正确。特别是检查断路器的输入端 (1、3、5) 应接入电源线, 输出端 (2、4、6) 应接至负载线。
- (2) 用兆欧表在相间、相地间测量绝缘电阻。
- (3) 确认端子连接和固定螺钉均应紧固无松动。
- (4) 检查断路器的隔弧板是否安装完好。
- (5) 断路器带有欠电压脱扣器, 应使脱扣器先通电, 断路器才允许合闸。

### 3.2 试运行

按 3.1 条各项全部确认无异常情况后, 可进行试运行。

- (1) 扳动操作手柄, 操作应灵活。
- (2) 断路器在合闸位置时按紧急脱扣按钮, 断路器应脱扣, 操作手柄处于脱扣位置。

### 3.3 运行

如果 3.2 条 (2) 能满足, 可投入运行。

## 第四章 维护

### 4.1 维护准备工作

在执行维护操作之前，必须先完成下列操作：

- (1) 使断路器分闸。
- (2) 断开电源与断路器的连接（包括主要电路，辅助电路）。
- (3) 将断路器从安装位置上移开（一般用于插入式）。

### 4.2 维护内容

断路器维护在正常操作条件下每年一次，在非正常条件下每半年一次，以下为维护内容

- (1) 再扣断路器，合、分断路器，在断路器合闸时用红色紧急脱扣按钮使断路器脱扣，操作次数为 5 次，断路器应能可靠进行再扣、合、分、脱扣动作。
- (2) 清除断路器表面及连接处灰尘（用清洁、干燥的抹布）。
- (3) 清洁隔弧板，如必要，则更换隔弧板。
- (4) 绝缘测试（见 2.1）。
- (5) 检查所有的连接情况，用砂布擦除氧化物，用可溶解剂清洁，拧紧螺栓和螺母。
- (6) 如断路器安装有手操机构，则用手操对断路器进行 3 次分合闸（如断路器还安装了欠电压脱扣器，则欠电压脱扣器应先通电扣操作），操作杆或手柄应运动自如。
- (7) 如断路器安装有电动操作机构，则用电操对断路器进行 3 次分合闸（如断路器还安装了欠电压脱扣器，则欠电压脱扣器应先通电扣操作），电操控制功能应正常。
- (8) 如断路器安装有分励脱扣器，应先使断路器处于合闸，然后分励脱扣器通以额定电压，断路器应可靠脱扣。
- (9) 如断路器安装有欠电压脱扣器，欠电压脱扣器先通以额定电压后，闭合断路器，使断路器处于合闸状态，然后使欠电压脱扣器失电，断路器应可靠脱扣，使断路器处于脱扣状态，并且此时断路器不能合闸。
- (10) 如断路器安装有辅助和报警触头，则在测试回路中连接辅助和报警触头，分、合、脱扣断路器，辅助和报警转换信号应正常。
- (11) 如断路器安装有插入式装置，则应移动断路器 3-5 次，其接插部件的功能和滑行应正常无卡阻。

## 第五章 常见故障处理

5-1 常见故障处理表

项目 序号	故障情况描述	可能产生的原因	故障处理
1	断路器用于电动机保护启动过程中跳闸, 启动失败	1 若电动机直接起动, 则起动电流至少是正常运行电流的 8 倍, 甚至可达 10 倍以上, 若选用瞬时保护电流整定倍数不当, 则在起动过程中跳闸, 不能完成启动	a.查明所带负载是否是电动机直接启动? 起动电流多少。 b.合理确定断路器的整定动作电流及动作电流倍数。
		2 配电柜若与设备距离很远, 线路压降大, 则电动机的端电压降大, 则电动机的端电压低于柜上表中所反映的电压值, 启动电流将增大, 造成跳闸	a.查明电动机端电压多少? ( $P=IU\cos\varphi$ ) b.合理确定断路器的整定动作电流及动作电流倍数
		3 如果电动机带机械负载启动, 则应检查负载是否正常可靠, 如果机械部分运行有堵转, 杂音等现象, 其运行不良将造成启动困难, 电流值骤增, 启动时间过长, 引起跳闸。另外, 如水泵, 输送带等设备若带负荷启动, 启动电流也将增大而跳闸	a.检查电动机(负载)的机械部分运行情况。 b.合理确定断路器的整定动作电流及动作电流倍数
2	运行时断路器时有跳闸现象发生	1 三相负载不平衡, 造成过载跳闸	查明三相电流是否平衡
		2 选用连接的电缆或铜排截面太小容易发热, 使断路器跳闸	a.查明连接的电缆或铜排的截面多大? 长度多少? b.按样本正确选用连接电缆或铜排的截面。 c.合理选择连接电缆或铜排的长度。
		3 若连接螺钉没拧紧或接触不良造成接触电阻升高, 大量发热甚至烧熔, 使断路器跳闸	a.查明断路器与电缆、铜排连接是否可靠 b.拧紧断路器与电缆、铜排的连接螺钉
		4 插入式安装时, 接插件若松动接触不良, 则会严重发热, 引起跳闸	a.查明接插件接触情况 b.可靠连接接插件
3	断路器运行中发生短路越级跳闸。可能有以下二类情况:	1 塑壳断路器不跳闸, 万能式断路器跳闸。 2 低压断路器(含塑壳断路器和万能式断路器)不跳闸高压侧保护电器跳闸。 一般属各串接断路器保护特性匹配选择不当, 没有合适的安全时间。分析时应了解线路情况, 包括连接电缆的长度和截面, 短路电流估算, 断路器主电路通过电流估算, 短路故障发生时间等。	a.现场检查断路器的状态, 如无拒分现象, 则产品应判为正常。 b.测试特性, 判断断路器合格与否。 c.合理选用断路器



**帝森克罗德集团有限公司**

Tysen-KLD Group Co., Ltd

---

地址：江苏省苏州市昆山舜子路 666 号 邮编：215337

售后服务热线：17306175806



扫一扫，关注帝森